

VARIOGATE®



haagh



protection bv

next level safety



Haagh Protection BV

Haagh Protection BV ist seit 1981 auf dem Gebiet der Arbeitssicherheit aktiv. In all diesen Jahren haben wir immer wieder festgestellt, dass ein guter und sicherer Arbeitsplatz nicht nur die Freude an der Arbeit fördert, sondern auch Unfällen vorbeugt und somit krankheitsbedingte Ausfälle reduziert.

Ein hohes Maß an Sicherheit trägt daher erheblich zur Produktivität am Arbeitsplatz und zur Qualität der geleisteten Arbeit bei.

Ein guter und sicherer Arbeitsplatz macht sich so von selbst bezahlt.



Unter der Marke VARIOGATE® stellt Haagh Protection BV eine Reihe Sicherheitsschleusen her. In dieser Broschüre finden Sie unsere Sicherheitsschleusen für den Schutz und die Abschirmung von Aufstiegsöffnungen auf verschiedenen Etagen und Plattformen. Das Programm mit Sicherheits-Schleusengeländern beinhaltet hochwertige Produkte, die in jeder industriellen Umgebung eingesetzt werden können.

In dieser Broschüre finden Sie eine Übersicht über schnell lieferbare Standardlösungen und maßgefertigte Lösungen, die auf ganz konkrete Situationen zugeschnitten sind. Alle Geräte sorgen für Sicherheit am Arbeitsplatz und sind dabei sehr platzsparend.

Kriterien

Um die beste Lösung für jede Umgebung mit einer VARIOGATE® realisieren zu können, müssen zahlreiche Aspekte im Zusammenhang mit der Last und dem Gebäude berücksichtigt werden. Zur Beurteilung der Situation werden folgende Kriterien angewendet:

Abmessungen:

Höhe, Breite und Tiefe der Last (Abmessungen): Wird die Last lose oder auf einer Palette transportiert? Auch das Überstehen von Lasten auf der Palette muss berücksichtigt werden.

Einbauhöhe:

Die verfügbare Einbauhöhe des Raums bestimmt die maximale Höhe der Last.

Einbautiefe (Ausschwenken)

Geräte mit drehender Bewegung benötigen zusätzlichen Schwenkraum für die Bedienung.

Transportrichtung der Lasten

In welche Richtung - noch hinten oder zur Seite - durchläuft die Last die Schwenkschleuse? Bei einer Seitwärtsbewegung ist eine größere Tiefe erforderlich.

Art der Transportmittel

Welche Transportmittel werden eingesetzt? Ein Gabelstapler oder ein Schubmaststapler erfordern andere Einrichtungen als etwa ein Laufkran.

Vorhandensein von (Brand-) Türen und Rolltüren

Die Platzierung einer Schwenkschleuse direkt neben oder hinter einer Tür erfordert eine besondere Ausführung.

Einsatzort des Geräts

Die Montage garantiert, dass die Vorderseite des Geräts exakt mit dem Etagenrand abschließt. Dies ist besonders wichtig für das Aufsetzen einer Palette von einer niedrigeren Etage aus. Der Gabelstaplerfahrer platziert die Palette am Rand der Etage. Sobald sich die Anlage schließt, geschieht dies hinter der Palette. Wenn die Palette nicht richtig steht, wird das Gerät nicht geschlossen und der Transport ist nicht möglich.

TÜV Zertifikat

Der TÜV setzt sich stark für die Förderung der Sicherheit, Qualität, Zuverlässigkeit und Lebensumgebung der Gesellschaft und von Organisationen und Behörden ein. Alle TÜV-geprüften Produkte sorgen dafür; dass Sie sicher sein können, zuverlässige Produkte, Dienstleistungen und Lieferanten zu haben.

Hauptziel dabei ist es, den Nachweis zu erbringen, dass Unternehmen und Produkte die gestellten Anforderungen in Bezug auf Zuverlässigkeit erfüllen. Der TÜV identifiziert in seinen Beurteilungen die tatsächlichen Risiken und Schwachstellen, um zu einem zuverlässigen und sicheren Produkt zu gelangen.

Um die Sicherheit und Qualität zu gewährleisten, haben VARIOGATE® Schleusen eine strenge TÜV-Prüfung durchlaufen die mittels jährlicher Audits unterstützt und gewährleistet wird. Die Prüfergebnisse sind auf www.tuv.nl aufrufbar. Darüber hinaus haben wir unseren Film mit den Glasperlslinger-Tests online gestellt, so dass Sie sich diesen Test anschauen und die Qualität beurteilen können.

Das TÜV Zertifikat ist auf Anfrage lieferbar



Die VARIOGATE®-Familie

Kennzeichnend für jedes VARIOGATE® ist seine kompakte Konstruktion. Dadurch geht kein kostbarer Arbeits- und/oder Lagerraum verloren. Die Verbindung der einzelnen Komponenten ist genial, die Bedienung des

Gerätes trotzdem einfach. Alle VARIOGATE®s sind schocksicher und auch bei intensivem Gebrauch wird eine lange Lebensdauer garantiert. Ihr VARIOGATE® ist preisgünstig und schnell lieferbar.

VARIOGATE® 18-Serie

Die VARIOGATE® 18-Serie ist eine Schwenkschleuse des Typs Klappenschleuse. Drei in ein Seitengerüst eingepasste Rahmen kippen seitlich entlang der Lasten.

Geeignet für Lasten von:

- Höhe: 1.800 mm
- Breite wahlweise: 1.200, 1.600, 2.000 und 2.600 mm*
- Tiefe: 1.400 mm

Einbaumasse:

- Höhe: 2.089 mm
- Breite wahlweise: 1.600, 2.000, 2.400 und 3.000 mm
- Tiefe: Feststehendes Gerüst: 803 mm
Kippteil: 1.580 mm
- Drehkreis: 1.963 mm
(ab Etagenrand gemessen)

* bei diesen Breitenmaßen wird der Manövrierraum an beiden Seiten berücksichtigt.



VARIOGATE® 22-Serie

Die VARIOGATE® 22-Serie ist eine Schwenkschleuse des Typs Klappenschleuse. Drei in ein Seitengerüst eingepasste Rahmen kippen seitlich entlang der Lasten.

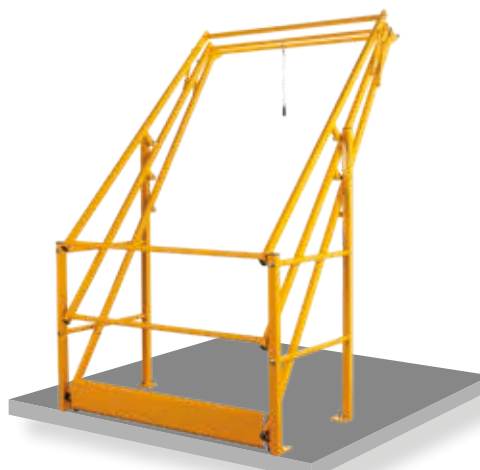
Geeignet für Lasten von:

- Höhe: 2.200 mm
- Breite wahlweise: 1.200, 1.600, 2.000 und 2.600 mm*
- Tiefe: 1.400 mm

Einbaumasse:

- Höhe: 2.528 mm
- Breite wahlweise: 1.600, 2.000, 2.400 und 3.000 mm
- Tiefe: Feststehendes Gerüst: 855 mm
Kippteil: 1.679 mm
- Drehkreis: 2.218 mm
(ab Etagenrand gemessen)

* bei diesen Breitenmaßen wird der Manövrierraum an beiden Seiten berücksichtigt.



Das Rohrmaterial ist mit einer Pulverbeschichtung in der Farbe RAL 1028 versehen. Andere Farben sind auf Anfrage lieferbar. Alle VARIOGATE®-Konstruktionen erfüllen die entsprechenden

arbeitsrechtlichen Vorschriften und erhalten zusätzlich eine zweijährige Garantie. Technische Zeichnungen erhalten Sie auf Anfrage.

VARIOGATE® 26-Serie

Die VARIOGATE® 26-Serie ist ebenfalls eine Schwenkschleuse des Typs Klappenschleuse. Drei in ein Seitengerüst eingepasste Rahmen kippen seitlich entlang der Lasten.

Geeignet für Lasten von:

- Höhe: 2.600 mm
- Breite wahlweise: 1.200, 1.600, 2.000 und 2.600 mm*
- Tiefe: 1.500 mm

Einbaumasse:

- Höhe: 2.900 mm
- Breite wahlweise: 1.600, 2.000, 2.400 und 3.000 mm
- Tiefe: Feststehendes Gerüst: 900 mm
Kippteil: 1.785 mm
- Drehkreis: 2.440 mm
(ab Etagenrand gemessen)

* bei diesen Breitenmaßen wird der Manövrierraum an beiden Seiten berücksichtigt.



VARIOGATE® 26ED-Serie

Die VARIOGATE® 26ED-Serie ist ebenfalls eine Schwenkschleuse des Typs Klappenschleuse. Drei in ein Seitengerüst eingepasste Rahmen kippen seitlich entlang der Lasten. Charakteristisch für Tiefenlasten von 2.800 mm

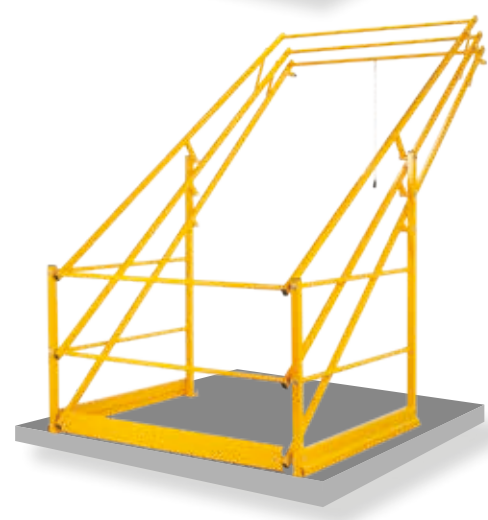
Geeignet für Lasten von:

- Höhe: 2.600 mm
- Breite wahlweise: 1.200, 1.600, 2.000 und 2.600 mm*
- Tiefe: 2.800 mm

Einbaumasse:

- Höhe: 3.040 mm
- Breite wahlweise: 1.600, 2.000, 2.400 und 3.000 mm
- Tiefe: Feststehendes Gerüst: 1.530 mm
Kippteil: 3.034 mm
- Drehkreis: 3.490 mm
(ab Etagenrand gemessen)

* bei diesen Breitenmaßen wird der Manövrierraum an beiden Seiten berücksichtigt.



TÜV-geprüft

Für Sicherheitsschleusen gibt es keine europäische Richtlinie, die eine EN-Zertifizierung erlauben würde. Um dennoch sowohl die Qualität als auch die Sicherheit unserer Produkte zu garantieren, sind alle VARIOGATE®-Modelle mit einem TÜV-Prüfsiegel versehen. Die Zertifizierung,

die alljährlich durch Audits bestätigt wird, umfasst u.a. die Kontrolle der Materialstärkeberechnungen und Praxistests und bezieht europäische Teilnormierungen, beispielsweise die EN-1090 für Gitter, ein.

VARIOGATE® 30-Serie: Guillotine-Prinzip

Der Guillotine-Bautyp bietet eine Lösung für Situationen, in denen der Platz hinter der Aufstiegsöffnung begrenzt ist. Dieses Problem tritt auf, wenn nicht ausreichend Platz für die Ausschwenkbewegung oder die Verschiebung der Last zur Seite vorhanden ist.

Geeignet für Lasten von:

- Höhe: 2.100 mm
- Breite wahlweise: 1.200, 1.600, 2.000 und 2.600 mm*
- Tiefe: 1.400 mm

Einbaumasse:

- Höhe: 3.275 mm
- Breite wahlweise: 1.600, 2.000, 2.400 und 3.000 mm
- Tiefe: Feststehendes Gerüst: 420 mm
Schiebeteil: 1.600 mm

* bei diesen Breitenmaßen wird der Manövrierraum an beiden Seiten berücksichtigt.



VARIOGATE® 30HI-Serie: Guillotine-kipp-Prinzip

Das Schiebe-/Einklappmodell ist eine Variante des VARIOGATE® 30Hi-Guillotine-Modells, die an Orten eingesetzt werden kann, an denen die Einbauhöhe oder die verfügbare Tiefe hinter der Aufstiegsöffnung begrenzt ist.

Geeignet für Lasten von:

- Höhe: 1.600 mm
- Breite wahlweise: 1.200, 1.600 und 2.000 mm*
- Tiefe: 1.200 mm

Einbaumasse:

- Höhe: 2.650 mm
- Breite wahlweise: 1.600, 2.000 und 2.400 mm
- Tiefe: Feststehendes Gerüst: 500 mm
Schiebeteil: 1.700 mm

* bei diesen Breitenmaßen wird der Manövrierraum an beiden Seiten berücksichtigt.



VARIOGATE®-Schlagbaum-Prinzip

Für Situationen mit begrenztem Manövrierraum, oder bei denen Laufkräne zum Einsatz kommen, ist das Schlagbaum-Prinzip (Schrankensystem) die perfekte Lösung. Auch bei aufschlagenden Türen lässt sich dieses Modell einsetzen.

Ein spezieller Übertragungsmechanismus zwischen den beiden mechanischen Schranken sorgt dafür, dass jeweils nur eine Schranke geöffnet sein kann. Von diesem Konzept gibt es zwei Ausführungen.

VARIOGATE® 90-Serie: Schlagbaum-Prinzip

Bei diesem VARIOGATE® werden die Güter von der Ladeöffnung aus direkt zur Seite abtransportiert oder von der Seite aus an die Laderampe gebracht. Sowohl vorne als auch an der Seite schiebt sich der obere Teil des Geländers beim Öffnen mittels einer Gasdruckfeder zusammen, sodass die Einbauhöhe auf ein Minimum beschränkt bleiben kann. Gleichzeitig wird durch diese Mechanik die Leichtgängigkeit des Geräts vergrößert.

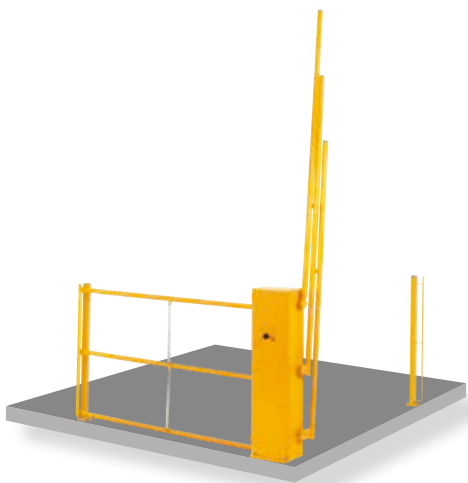
Geeignet für Lasten von:

- Höhe: unbegrenzt
- Breite: auf Anfrage
- Tiefe: auf Anfrage

Einbaumasse:

- Höhe: Breite des Gerätes + 510 mm
- Breite: auf Anfrage
- Tiefe: auf Anfrage

** bei diesen Breitenmaßen wird der Manövrierraum an beiden Seiten berücksichtigt.*



VARIOGATE® 180-Serie: Schlagbaum-Prinzip

Dieses Gerät nach dem Schlagbaum-Prinzip ist für Situationen gedacht, in denen die Güter von der Laderampe geradeaus nach hinten abtransportiert werden oder von dort direkt in gerader Linie an die Rampe gebracht werden.

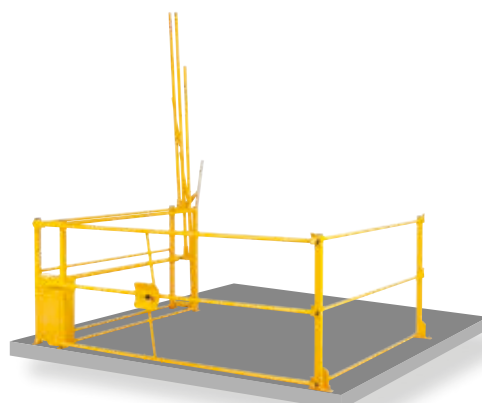
Geeignet für Lasten von:

- Höhe: unbegrenzt
- Breite wahlweise: 1.000 bis 2.400 mm
- Tiefe: 1.300 mm

Einbaumasse:

- Höhe: Breite des Gerätes + 430 mm
- Breite: 1.600 bis 3.000 mm
- Tiefe: min. 1.600 mm

** bei diesen Breitenmaßen wird der Manövrierraum an beiden Seiten berücksichtigt.*



Qualitätsgarantie

Das TÜV-Zertifikat garantiert eine gleichbleibende Qualität für jedes Variogate.

Materialstärkeberechnungen und Praxistests sind ebenso Teil der jährlichen Prüfung wie die

Arbeitsabläufe in der Firma. Das garantiert Ihnen zusätzlich zu einem hochwertigen Produkt auch eine sichere und schnelle Lieferung.

VARIOGATE® 10-Serie

Die VARIOGATE® 10-Serie ist eine Schwenkschleuse des Typs Kippschleuse. Der bewegliche Teil wird teilweise über die Lasten verteilt.

Geeignet für Lasten von:

- Höhe: 1.600 mm
- Breite wahlweise: 1.200, 1.600, 2.000 und 2.600 mm*
- Tiefe: 1.400 mm

Einbaumasse:

- Höhe: 2.150 mm
- Breite wahlweise: 1.600, 2.000, 2.400 und 3.000 mm
- Tiefe: Feststehendes Gerüst: 900 mm
Kippteil: 1.900 mm
- Drehkreis: 2.250 mm
(ab Etagenrand gemessen)

** bei diesen Breitenmaßen wird der Manövrierraum an beiden Seiten berücksichtigt.*



VARIOGATE® 360-serie: Dreh-prinzip

Der Typ VARIOGATE® 360 bietet sich in Situationen an, in denen der Platz hinter der Aufstiegsöffnung begrenzt ist, und das Transport mittels einen Laufkran erfolgt und/oder die Ladung eine grosse freie Höhe erforderlich macht.

Die drehbare VARIOGATE®-360 ist daher für Lasten unbegrenzter Höhe bis zu etwa 2.000 kg geeignet. Die Lieferung erfolgt inklusive Metall-Auffahrplatte.

Geeignet für Lasten von:

- Höhe: unbegrenzt
- Breite: 1.300 mm*
- Tiefe: 1.400 mm

Einbaumasse:

- Höhe: 1.150 mm
- Breite: 2.351 mm
- Tiefe: 1.700 mm
- Wendekreis: 2.121 mm

** bei diesen Breitenmassen wird der Manövrierraum an beiden Seiten berücksichtigt.*



Zubehör

Das Lieferprogramm erhält nicht nur eine breite Palette an VARIOGATES, sondern auch diverses Zubehör. Diese Zubehörteile wurden entwickelt, um verschiedene Situationen

Zubehör noch sicherer zu machen. Denken Sie zum Beispiel daran, den Kontaktpunkt abzugrenzen oder die Öffnung abzuschirmen. Die Möglichkeiten sind sehr vielseitig!

Tränenblech

Für Situationen, in denen ein Tränenblech als Bodenschutz benötigt wird, bieten wir komplett kundenspezifische Tränenbleche mit 5er Tränen. Diese Aluminiumplatten können ganz nach Ihren Wünschen gefertigt werden. Für unsere VARIOGATE® sind jedoch auch eine Reihe von Standardabmessungen ab Lager lieferbar. Die Tränenbleche werden aus verschiedenen Gründen eingesetzt, z.B. um den Rand der Platte oder den Untergrund zu schützen, aber auch um eine Palettenbefestigung zu markieren.



Markierungsband

Zur zusätzlichen Kennzeichnung Ihres Palettenstellplatzes sind verschiedene Tapes lieferbar. Diese Tapes werden vor dem Markieren des Palettenaufstellplatzes einfach selbst auf Maß gebracht. Die Markierung kann auf verschiedene Arten erfolgen, auf dem Boden selbst oder an der Vorderseite des Bodenrandes.



Sicherheitsnetz

Dieses Sicherheitsnetz in Schwarz mit einer Maschenweite von 100 mm und einer Materialstärke von 3 mm verhindert das Durchfallen kleinerer Güter auf die Ladefläche vor dem VARIOGATE®. Es wird inklusiv Befestigungsmaterial verkauft, ist in verschiedenen Breiten lieferbar und für die gesamte Variogate-Serie geeignet.



VARIOGATE® Geländer

Für Situationen, in denen ein zusätzliches Geländer erforderlich ist, um die Öffnung zu sichern, ist ein zusätzliches Geländer lieferbar, das leicht nach Maß gefertigt werden kann. Das zusätzliche Geländer ist sehr einfach selbst zu montieren und ist zusätzlich mit einer Trittkante ausgestattet. Aufgrund des Designs sind verschiedene Konfigurationen möglich.



VARIOGATE®-Maßanfertigungen

Für Situationen vor Ort, in denen keins der Standardmodelle passt, entwickeln die VARIOGATE®-Fachleute jeweils die optimale Maßanfertigung. Das gilt beispielsweise an Stellen mit einer (Brandschutz-)Tür, bei geringer Deckenhöhe oder wenn ein Lauf- oder Deckenkran berücksichtigt werden

muss. Für derartige Situationen bietet unser Sortiment verschiedene Speziallösungen. Hierbei gilt, dass auf Wunsch, alle VARIOGATE®-Sicherheitsschleusen inklusiv Montage geliefert werden können. Die Standardfarbe ist RAL 1028 (gelb), aber andere Farben sind ebenfalls lieferbar.

VARIOGATE®-Maßanfertigung

Es kann vorkommen, dass Sie in unserem festen VARIOGATE®-Sortiment keine passende Lösung finden.

Denken Sie beispielsweise an Situationen mit eingeschränkter Einbauhöhe oder -tiefe oder an Verladestationen mit einer (feuerfesten) Tür in der Öffnung.

Für solche Fälle können wir Ihnen eine VARIOGATE® -Sonderanfertigung anbieten.

Tragen Sie die Maße Ihrer Situation vor Ort in das Formular am Ende dieser Broschüre ein und schicken Sie es uns an die angegebene Adresse. Anhand der Angaben können wir uns ein Bild machen und ein kundenspezifisches Angebot für Sie ausarbeiten.



Ausführung in Edelstahl oder verzinkt

Alle VARIOGATE®-Modelle können wir auf Wunsch, beispielsweise für die Lebensmittel- oder die pharmazeutische Industrie, auch in Edelstahl liefern.

Eine weitere Option ist die Anfertigung einer verzinkten Ausführung des VARIOGATE®.

Individuelle Farbwünsche

Ein VARIOGATE® bekommt in der Standardausführung eine hochwertige Pulverbeschichtung in der Farbe RAL1028 (gelb). Selbstverständlich liefern wir auf Wunsch auch Sonderanfertigungen in jeder anderen RAL-Farbe.

Unser Verkaufsteam gibt Ihnen gerne Auskunft über die entsprechenden Preise und abweichende Lieferzeiten.

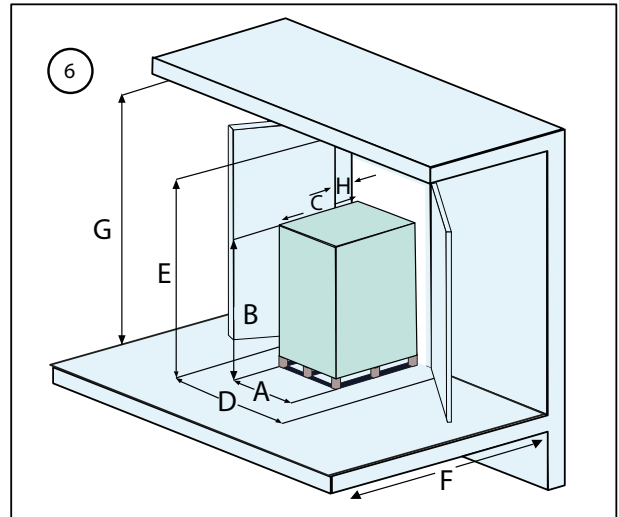
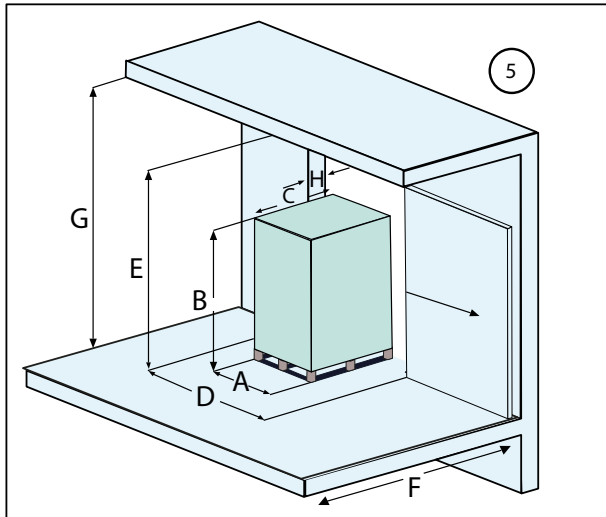
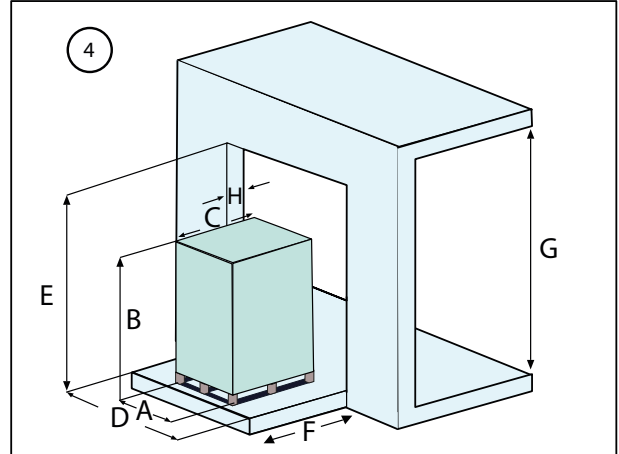
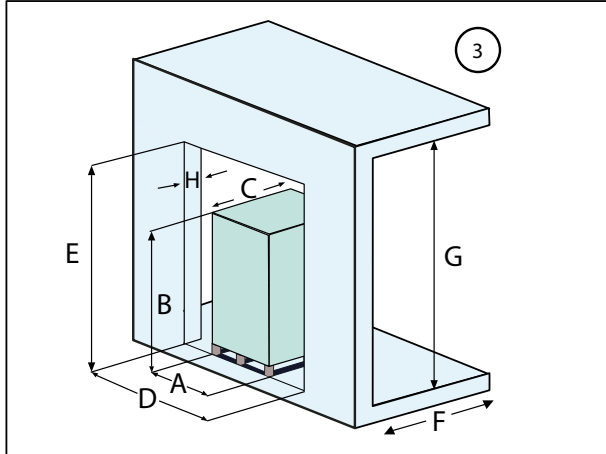
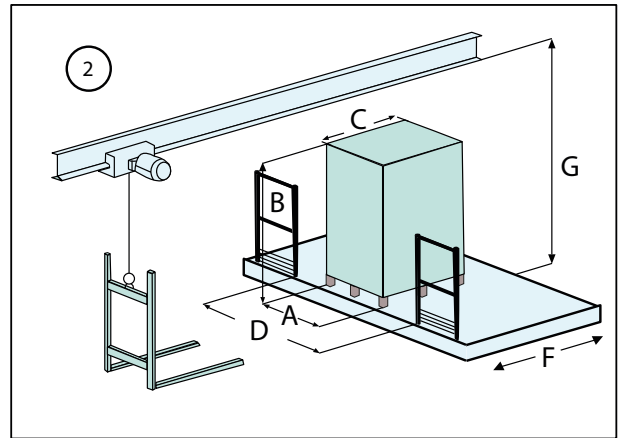
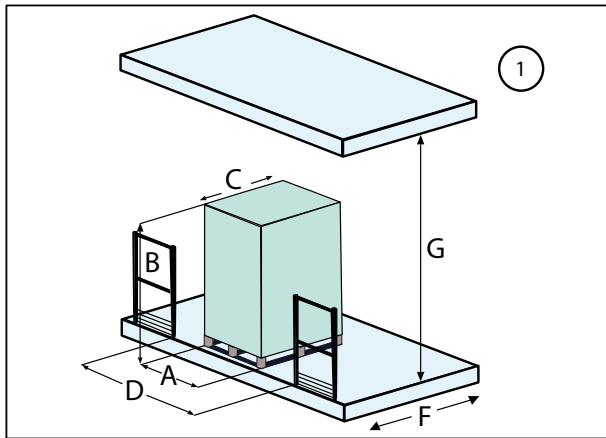




Ausfüllformulare

Um eine exakte Maßausführung zu gewährleisten, können Sie gern einen Termin vereinbaren, um die Situation vor Ort zu beurteilen. Dies ist sehr wichtig, um eine hochwertige Lösung gewährleisten zu können! Selbstverständlich

können Sie auch die nachfolgenden Formulare verwenden. Sie können diese ganz einfach kopieren, ausfüllen und uns dann per Fax oder E-Mail zusenden. Anschließend werden wir Ihnen ein Angebot unterbreiten.



Bitte markieren Sie die aktuelle Situation

Situation 1 2 3 4 5 6

A. Maximale Breite der Palette =MM
 B. Maximale Höhe der Palette =MM
 C. Maximale Tiefe der Palette =MM
 D. Verfügbare Öffnung (Breite) =MM
 E. Höhe der Öffnung =MM

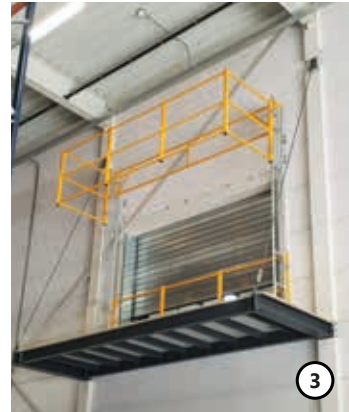
F. Verfügbare Tiefe =MM
 G. Verfügbare Höhe hinter der Öffnung und Türhinterseite =MM
 H. Abstand zwischen Wandvorderseite =MM

Art der Oberfläche:

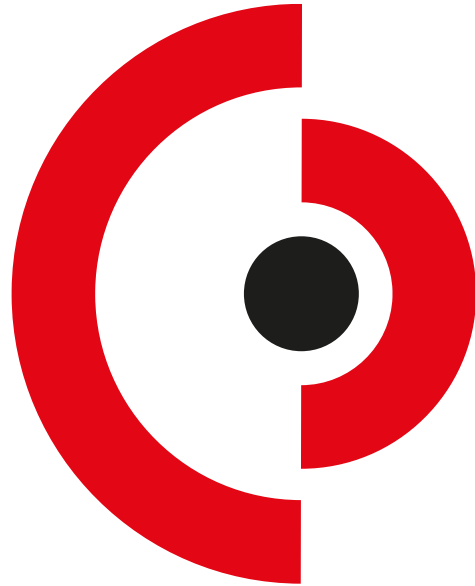
In welche Richtung muss die Ware transportiert werden:

Referenzen

Haagh Protection ist seit 40 Jahren im Bereich der Optimierung und Sicherheit von Arbeitsumgebungen tätig. Im Laufe der Jahre haben wir für zahlreiche grosse und kleine Unternehmen in Europa gearbeitet.







Haagh Protection bv

Dorpenbaan 8
5121 DG Rijen- Niederlande
Tel: +31 (0)161 - 22 65 59
Fax: +31 (0)161 - 74 50 00
info@haagh-protection.com
www.haagh-protection.com

Für mehr Informationen über die Produkte von Haagh Protection können Sie uns gerne unter der Telefonnummer +31 (0)161 22 65 59 kontaktieren. Haagh Protection ist auf eine Anzahl hochqualitativer Produkte spezialisiert, die einen sicheren und angenehmen Arbeitsplatz schaffen. Die vorliegende Broschüre gibt Ihnen einen Überblick über unsere Produkte.

Auch in unserem Sortiment: Vigil Anti-Rutsch

